



ROLOVACIE MREŽE

Rolovacie mreže

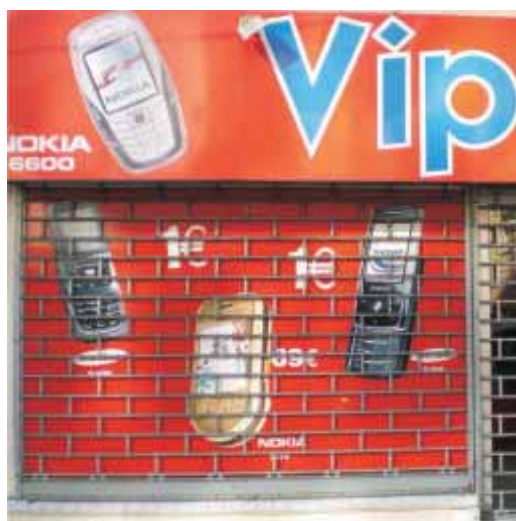
Mreže sú určené pre účinnú mechanickú ochranu výloh, vstupov do predajní a pod.

Rolovacie mreže sú vyrobené z ocele a v základnom prevedení sú ovládané motorom. Vyrábame ich na mieru, a preto je vhodné s nami prejednať technické detaily už v etape projektovej prípravy.

Rolovacie mreže sú bez údržbové a vďaka kvalitným komponentom zaisťujú veľmi vysokú životnosť celej mreže, vrátane pohyblivých častí.

<u>rolovacie mreže Valencia</u>	<u>str. 2</u>
<u>rolovacie mreže Verona</u>	<u>str. 3</u>
<u>rolovacie mreže Raventa</u>	<u>str. 4</u>
<u>rolovacie mreže Monako</u>	<u>str. 5</u>
technická časť	
<u>technické údaje Valencia</u>	<u>str. 7</u>
<u>technické údaje Verona</u>	<u>str. 8</u>
<u>technické údaje Raventa</u>	<u>str. 9</u>
<u>technické údaje Monako</u>	<u>str. 10</u>
<u>pohony</u>	<u>str. 11</u>
<u>vodiace lišty, bočnice, baly</u>	<u>str. 12</u>
<u>možnosti prípravy pre kotvenie</u>	<u>str. 13</u>
<u>roleta s centrálnym pohonom</u>	<u>str. 14</u>
<u>roleta s bočným pohonom</u>	<u>str. 15</u>
<u>roleta s bočným pohonom</u>	<u>str. 16</u>
<u>poznámky</u>	<u>str. 17</u>



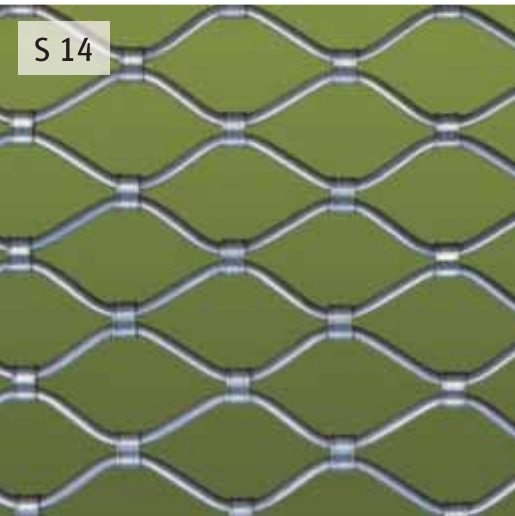


Rolovacie mreže typ VALENCIA

- P 60 – rollovacia mreža zostavená z 14 mm galvanizovaných trubiek spojených prepojovacíou sponkou o dĺžke 58 mm a hrúbke steny 1 mm.
- P 90 a P 120 - rollovacia mreža zostavená z 18 mm hrubých galvanizovaných trubiek navzájom spojených prepojovacíou sponkou o rozmere 95 mm a hrúbkou steny 1,5 mm pre mreže P 90. U mreže P 120 je sponka o rozmere 120 mm a hrúbka steny
- Príslušenstvo rollovacej mreže – vertikálna „U“ vodítka, galvanické držiaky – príruby, pružinové boxy a rollovacia hriadeľ. Priemer hriadeľa rollovacej mreže je v rozpätí 48-60-76-101 mm v závislosti na rozmeroch mreže (podľa schématu).
- Ovládanie rollovacej mreže môžete zvoliť ručné alebo motorové pre komfortné ovládanie.



S 14



Rolovacie mreže typ VERONA

■ S 14

Rolovacia mreža zostavená z dvoch tvarovaných galvanizovaných trubiek o sile 14mm. Oba diely rolovacej mreže sú spojené galvanizovanou sponou.

■ R 14

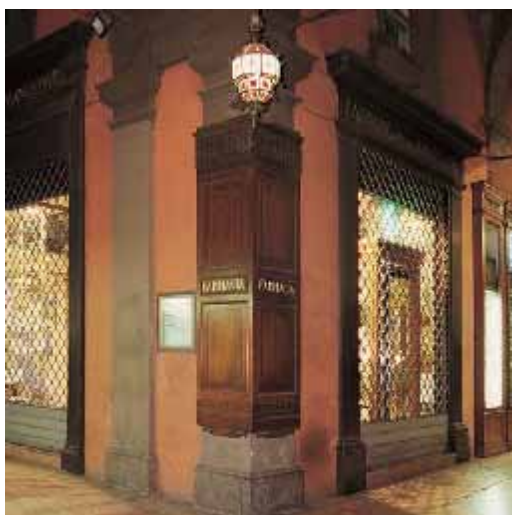
Rolovacia mreža zostavená z dvoch tvarovaných galvanizovaných trubiek o sile 14mm. 1. diel, 2. diel a uprostred rovná galvanizovaná trubka ako výstuž mreže, sú spojené galvanizovanou sponou.

■ Príslušenstvo rolovacej mreže – vertikálna „U“ vodítka, galvanické držiaky – príruby, pružinové boxy a rolovacia hriadeľ.

Priemer hriadeľa rolovacej mreže je v rozpätí 48-60-76-101 mm v závislosti na rozmeroch mreže (podľa schématu).

■ Ovládanie rolovacej mreže môžete zvoliť ručné alebo motorové pre komfortné ovládanie.

R 14

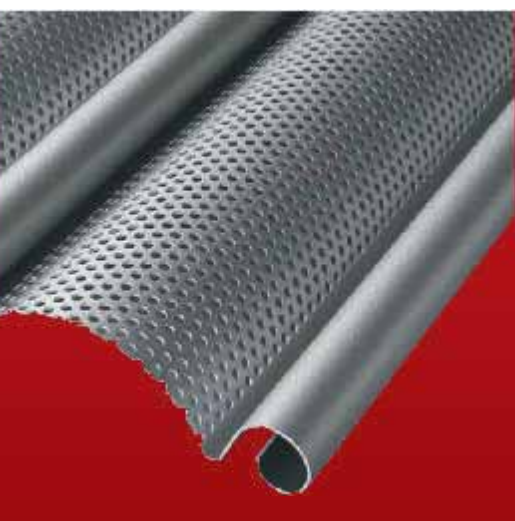




Rolovacie mreže typ RAVENTA

- Rolovacia mreža zostavená z galvanizovaných plných profilov – výška 115, hrúbka 0,8, 0,9, 1, 1,2 mm.
- Príslušenstvo rolavacej mreže – vertikálna „U“ vodítka, galvanické držiaky – príruby, pružinové boxy a rolavacia hriadeľ. Priemer hriadeľa rolavacej mreže je v rozpätí 48-60-76-101 mm v závislosti na rozmeroch mreže (podľa schématu).
- Ovládanie rolavacej mreže môžete zvoliť ručné alebo motorové pre komfortné ovládanie.

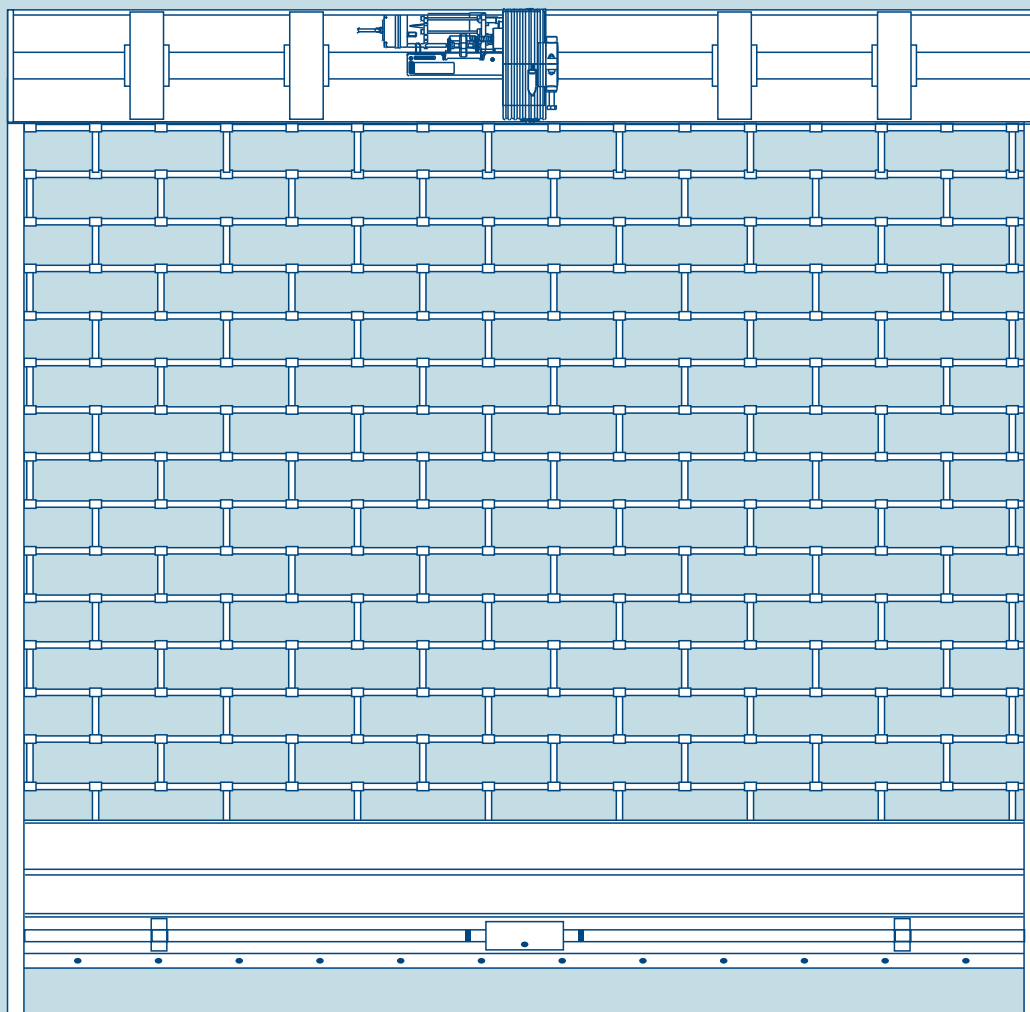




Rolovacie mreže typ MONAKO

- Rolovacia mreža zostavená galvanizovaných mikro-perforovaných profilov – výška 115, hrúbka 0,9, 1 mm, priemer perforácií 3 mm.
- Tento typ rolovacej mreže je určený pre ochranu obchodov, butikov a priestorov, ktoré požadujú stálu ventiláciu - odvetrávanie.
- Príslušenstvo rolovacej mreže – vertikálna „U“ vodička, galvanické držiaky – príruby, pružinové boxy a rolovacia hriadeľ.
Priemer hriadeľa rolovacej mreže je v rozpätí 48-60-76-101 mm v závislosti na rozmeroch mreže (podľa schématu).
- Ovládanie rolovacej mreže môžete zvoliť ručné alebo motorové pre komfortné ovládanie.





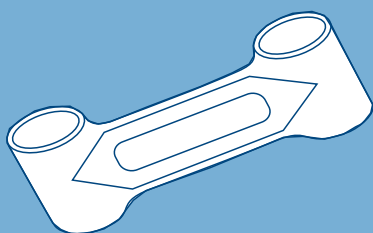
■ Max. rozmery

■ P 60
11 kg/m²
šírka 12000 mm
výška 5000 mm

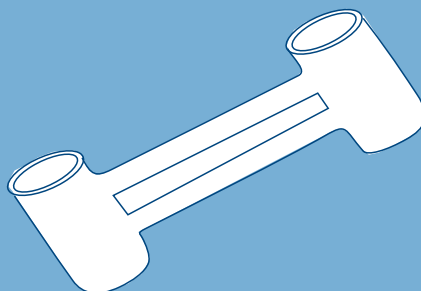
■ P 90
9 kg/m²
šírka 12000 mm
výška 5000 mm

■ P 120
8 kg/m²
šírka 15000 mm
výška 5000 mm

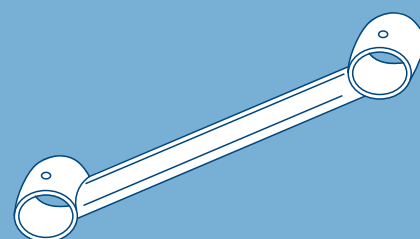
P 60

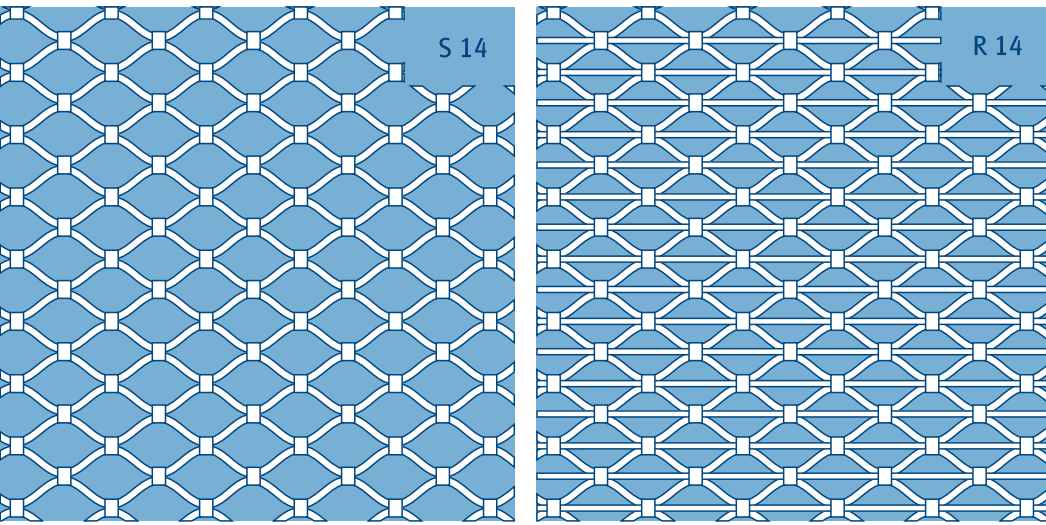


P 90



P 120

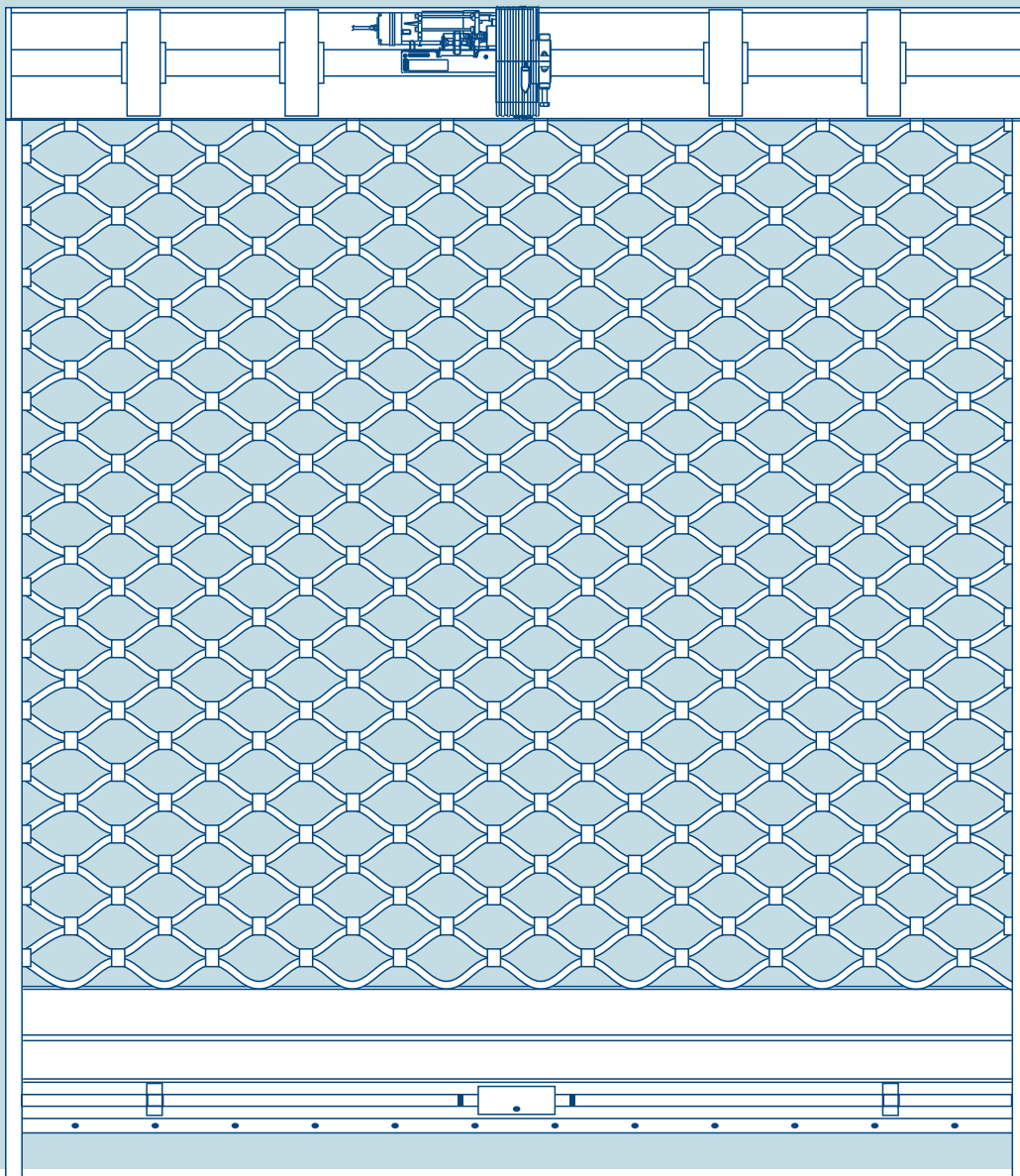


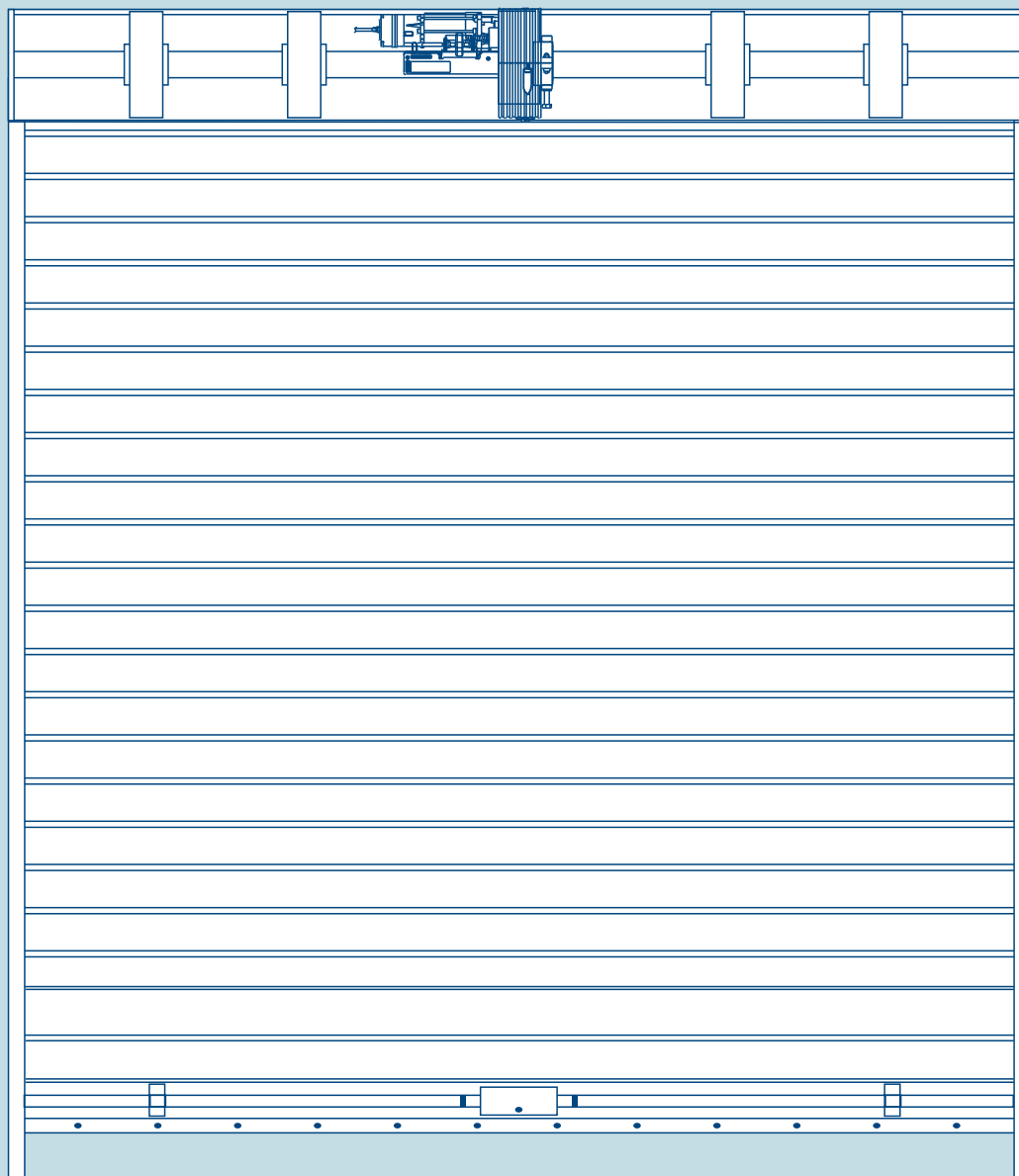


■ Max. rozmery

■ S 14
10 kg/m²
šírka 11000 mm
výška 5000 mm

■ R 14
13 kg/m²
šírka 11000 mm
výška 5000 mm

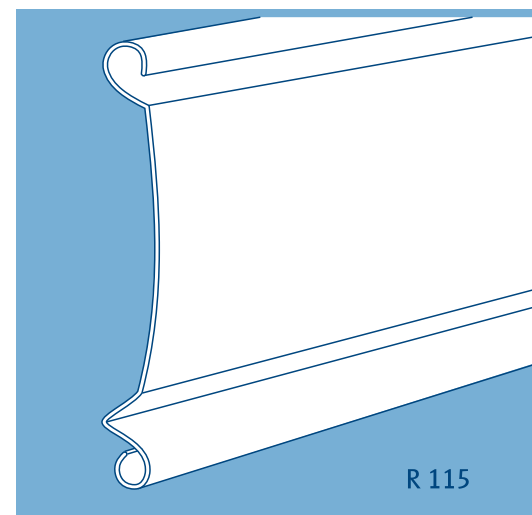
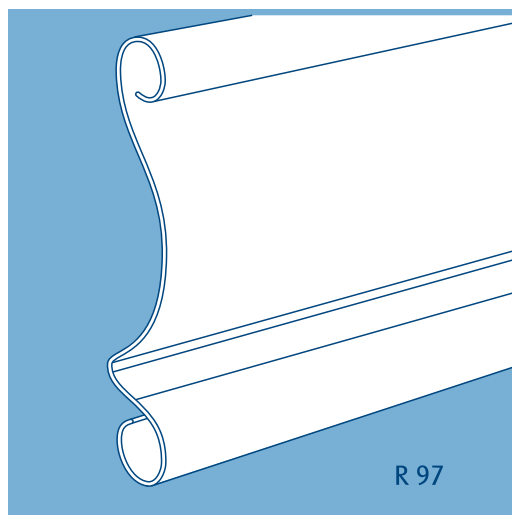


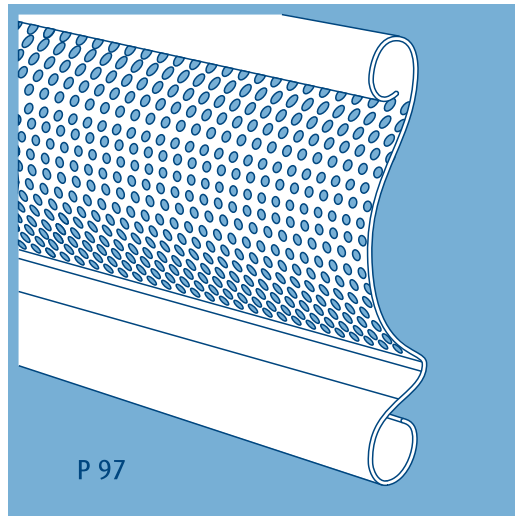
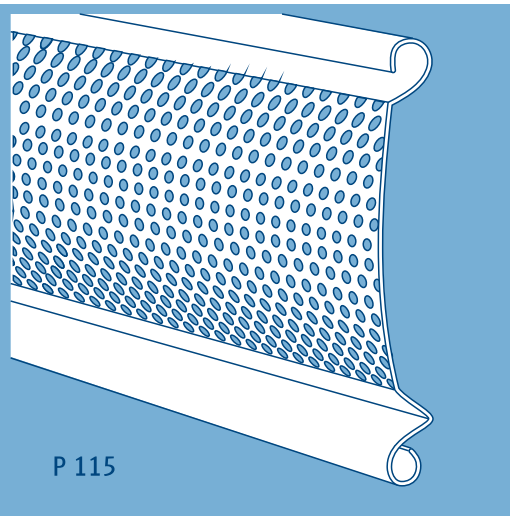


■ Max. rozmery

■ R 97
12 kg/m²
šírka 15000 mm
výška 5000 mm

■ R 115
10 kg/m²
šírka 15000 mm
výška 5000 mm

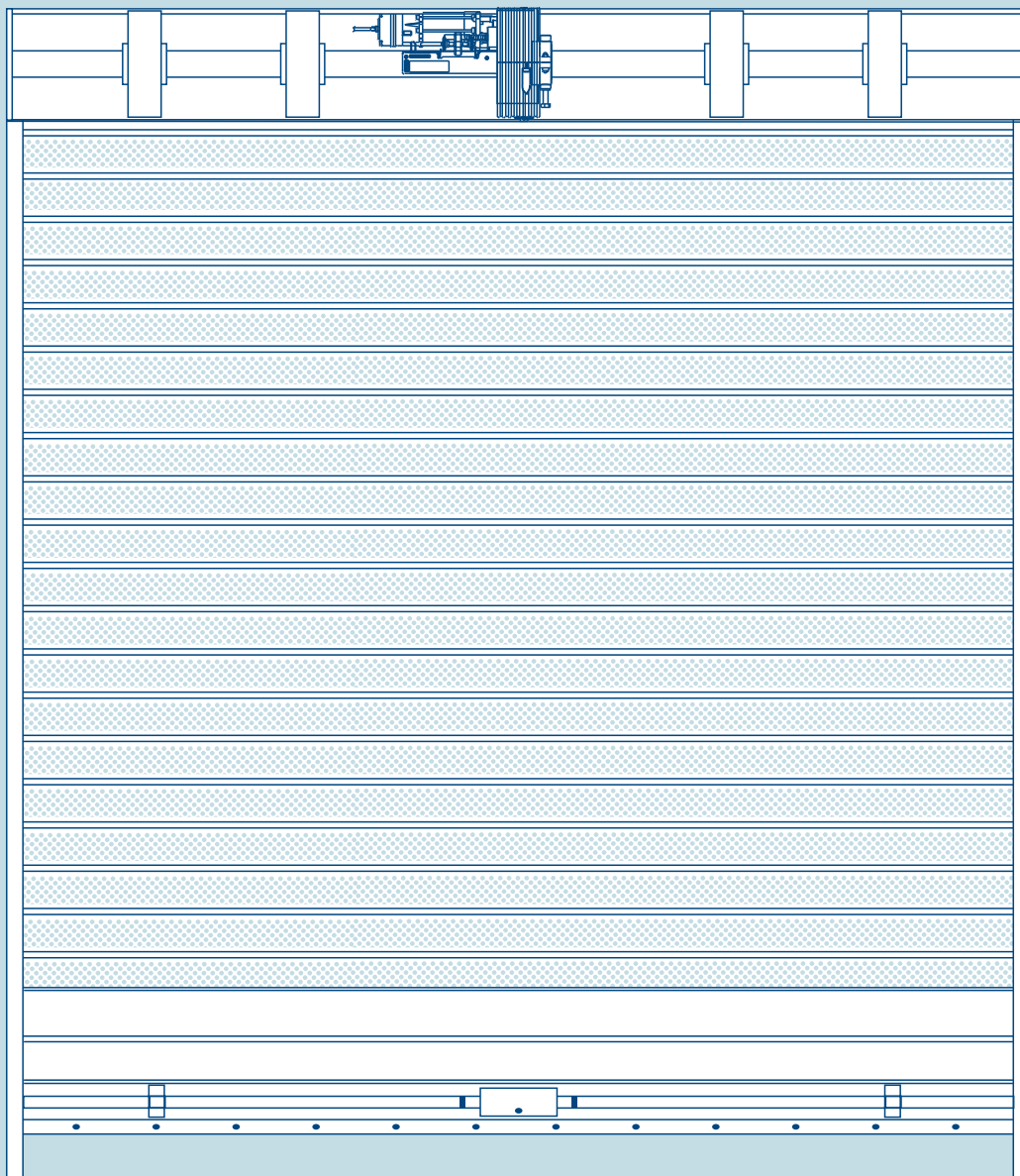




■ Max. rozmery

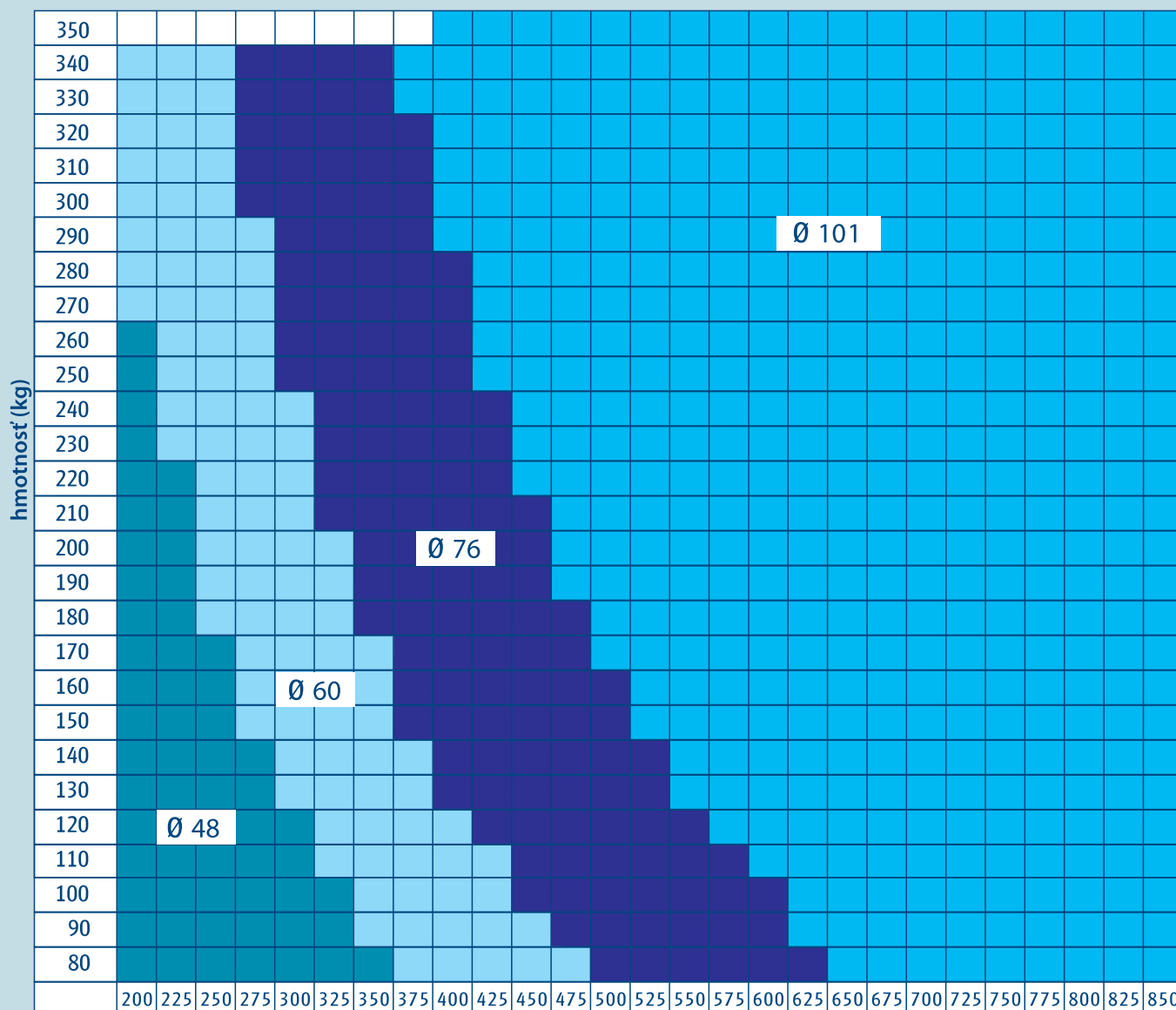
■ P 97
12 kg/m²
šírka 15000 mm
výška 5000 mm

■ P 115
10 kg/m²
šírka 12000 mm
výška 5000 mm



Technické údaje – pohony

POUŽITIE CENTRÁLNYCH MOTOROV A PRIEMEROV HRIADELÍ



šírka roletovej mreže

TABUĽKA CENTRÁLNYCH MOTOROV

centrálne motory	max. síla	priemer hriadeľa	W	A
ITALO 200/60 E	120 kg	48 - 60	400	1,8
ITALO 200/60 PLUS E	170 kg	48 - 60	600	2,6
ITALO 200/60 BM E	340 kg	48 - 60	1 200	5,6
ITALO 240/101-76 E	180 kg	76 - 101	600	2,6
ITALO 240/101-76 BM E	380 kg	76 - 101	1 200	5,6

Dĺžka bowdenu 8 m

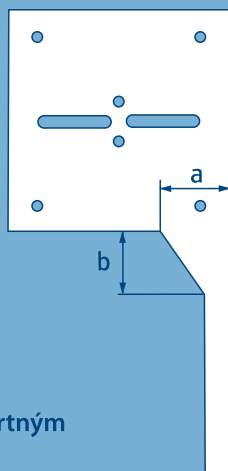
centrálny motor



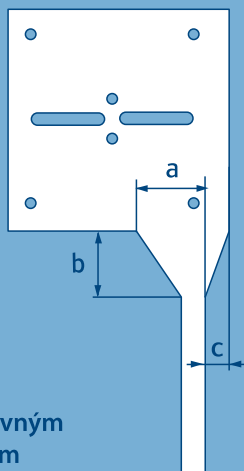
bočný motor - při šířce mreži nad 8500 mm
- pre častý provoz



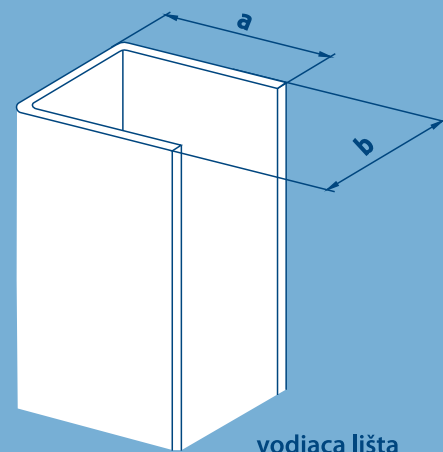
Technické údaje – vodiace lišty, bočnice, baly



bočnica
so štandardným
nábehom



bočnica
s negatívnym
nábehom



vodiaca lišta

■ BOČNICA SO ŠTANDARDNÝM NÁBEHOM

veľkosť bočnice	350 mm	400 mm
a	100 mm	100 mm
b	100 mm	100 mm

veľkosť bočnice	450 mm	500 mm
a	100 mm	100 mm
b	100 mm	100 mm

■ BOČNICA S NEGATÍVNÝM NÁBEHOM

veľkosť bočnice	450 a 500 mm
a	100 mm
b	100 mm
c	30 mm

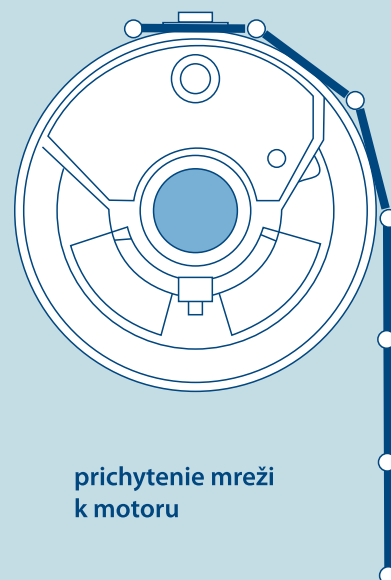
od celkovej výšky mreže 4500 mm
negatívny nábeh

■ VODIACE LIŠTY

rozmery vodiacich lišt (a x b x a)	max. šírka roletové mreže
40 x 30 x 40	4000 mm
60 x 30 x 60	6000 mm
80 x 30 x 80	8500 mm
100 x 30 x 100	10000 mm
100 x 30 x 100	nad 10000 mm

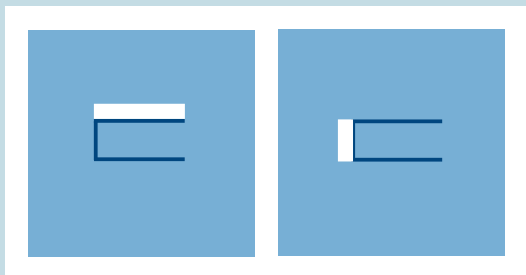
■ VEĽKOSŤ BOČNICE

priemer hriadeľa	48 mm	60 mm	76 mm	101 mm
výška mreže	veľkosť bočnice			
2000 mm	350 mm	350 mm	400 mm	450 mm
3000 mm	400 mm	400 mm	400 mm	450 mm
4000 mm	400 mm	400 mm	400 mm	450 mm
4500 mm	400 mm	400 mm	450 mm	500 mm
5000 mm	450 mm	450 mm	500 mm	500 mm

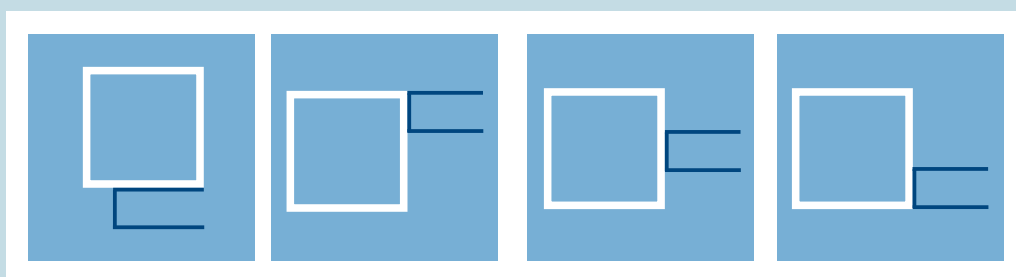


prichytenie mreže
k motoru

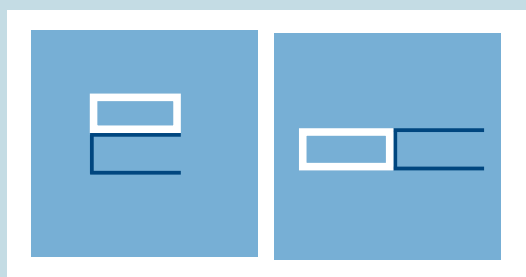
■ 1. POMOCOU PLOCHEJ OCELE (pre zapuštenie hlavy šrubky)



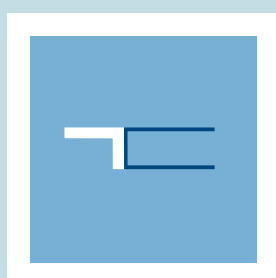
■ 2.a POMOCOU JACKLU (väčšinou 100x100, 80x80, 50x100 a pod)



■ 2.b POMOCOU JACKLU (väčšinou 30x40, 30x60 a pod)



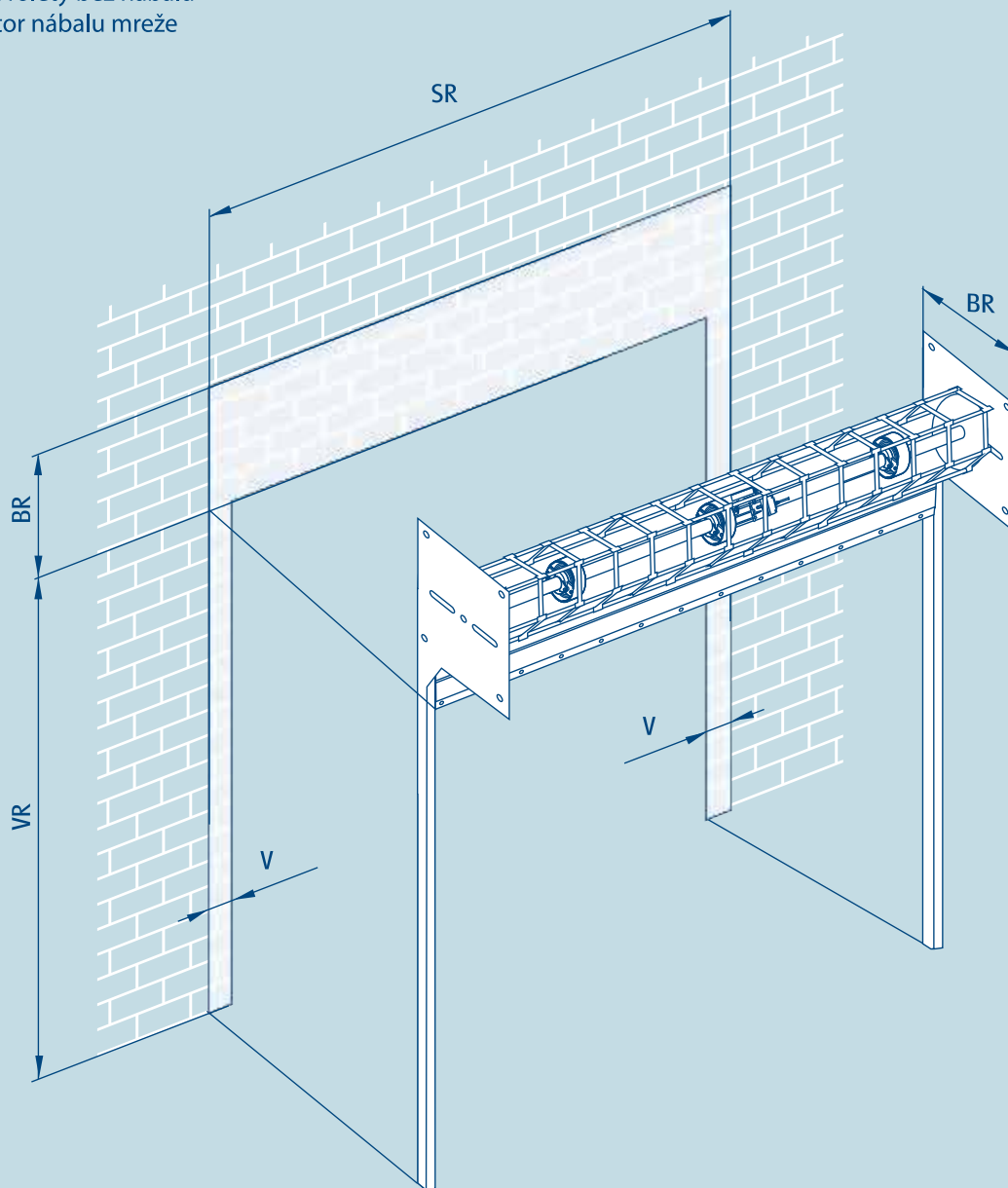
■ 3. POMOCOU ÚHOLNÍKA (väčšinou 30x50x3 a pod)



Technické údaje – roleta s centrálnym pohonom

■ POPIS

- SR celková šírka mreže
- V priestor pre vodiacu lištu
- VR výška rolety bez nábalu
- BR priestor nábalu mreže



■ PRIESTOR NÁBALU MREŽE "BR"

výška mreže	šírka mreže		
	do 3m	do 6m	do 8,5m
3000 mm	540 mm	540 mm	540 mm
4000 mm	540 mm	540 mm	540 mm
5000 mm	640 mm	640 mm	640 mm

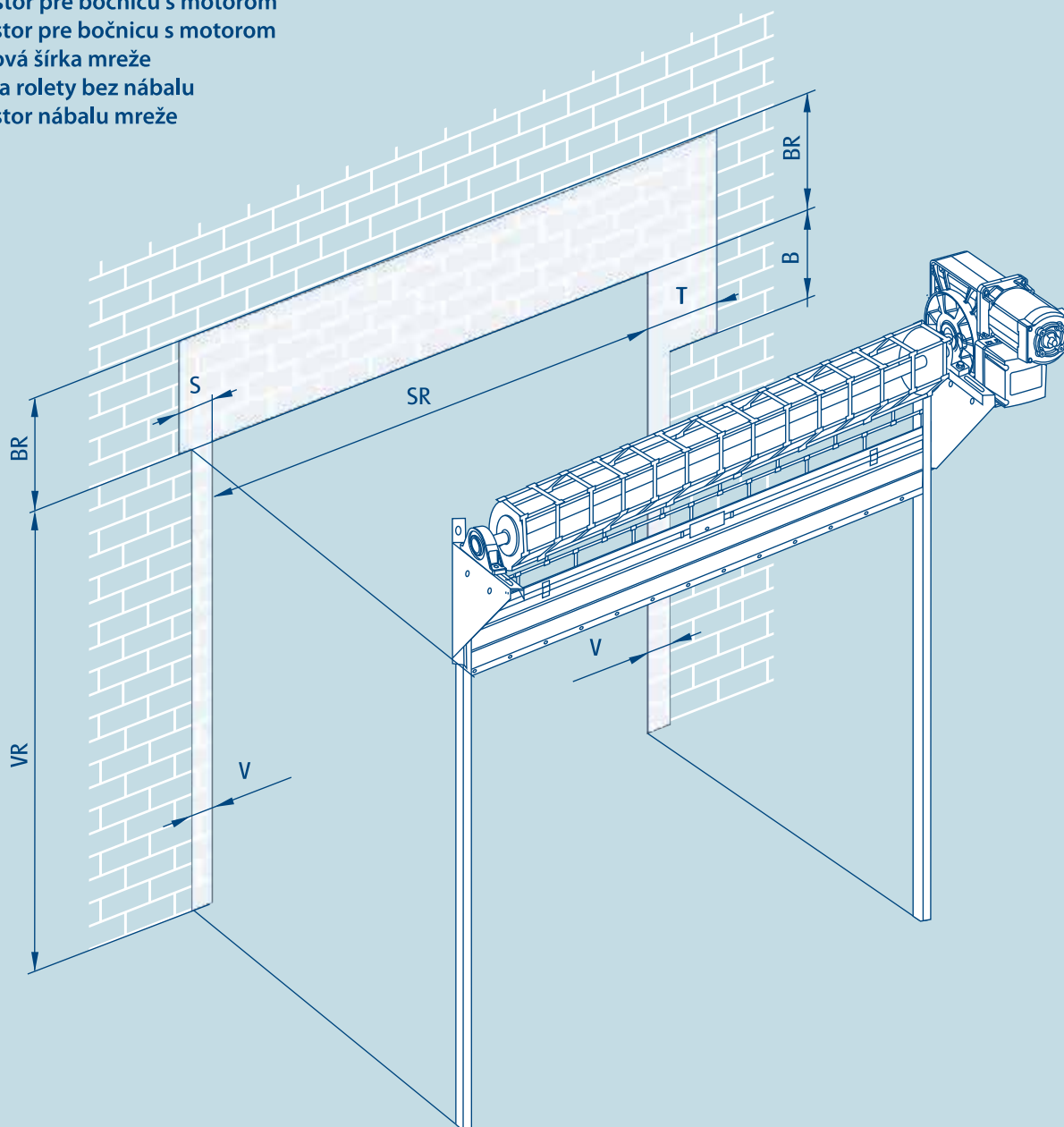
■ PRIESTOR PRE VODIACU LIŠTU "V"

celková šírka mreže	V
do 4m	70 mm
do 6m	90 mm
do 8m	110 mm
do 10m	130 mm

Technické údaje – roleta s bočným pohonom

POPIS

- V priestor pre vodiacu lištu
- S priestor pre bočnicu s vodičkom
- B priestor pre bočnicu s motorom
- T priestor pre bočnicu s motorom
- SR celková šírka mreže
- VR výška rolety bez nábalu
- BR priestor nábalu mreže



■ PRIESTOR PRE VODIACU LIŠTU "V"

130 mm

■ PRIESTOR NÁBALU MREŽE "BR"

výška mreže	BR
3000 mm	650 mm
4000 mm	650 mm
5000 mm	650 mm

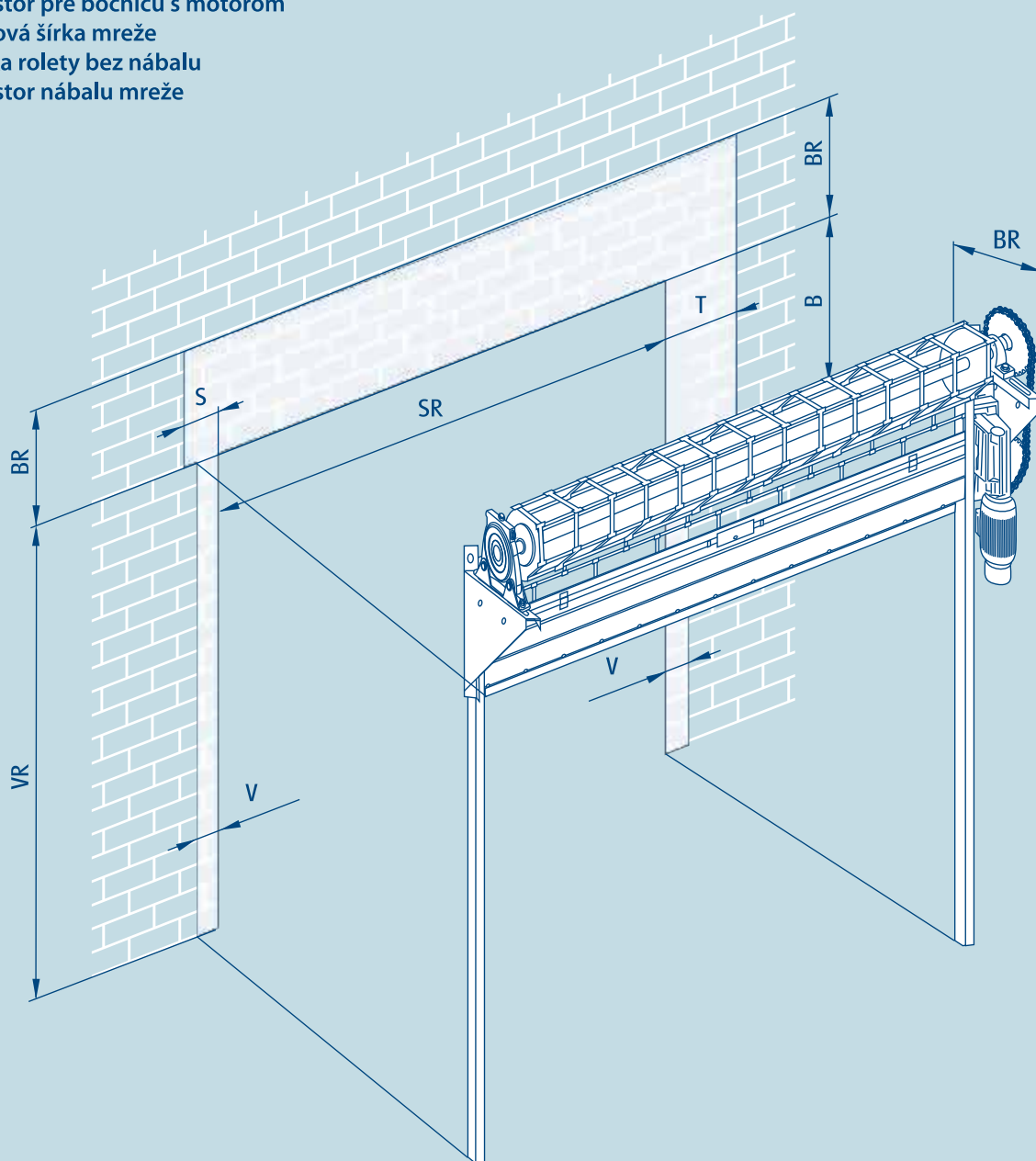
■ PRIESTOR PRE KONZOLU

S	291 mm
B	500 mm
T	302 mm

Technické údaje – roleta s bočným pohonom

■ POPIS

- V priestor pre vodiacu lištu
- S priestor pre bočnicu s vodičkom
- B priestor pre bočnicu s motorom
- T priestor pre bočnicu s motorom
- SR celková šírka mreže
- VR výška rolety bez nábalu
- BR priestor nábalu mreže



■ PRIESTOR NÁBALU MREŽE "BR"

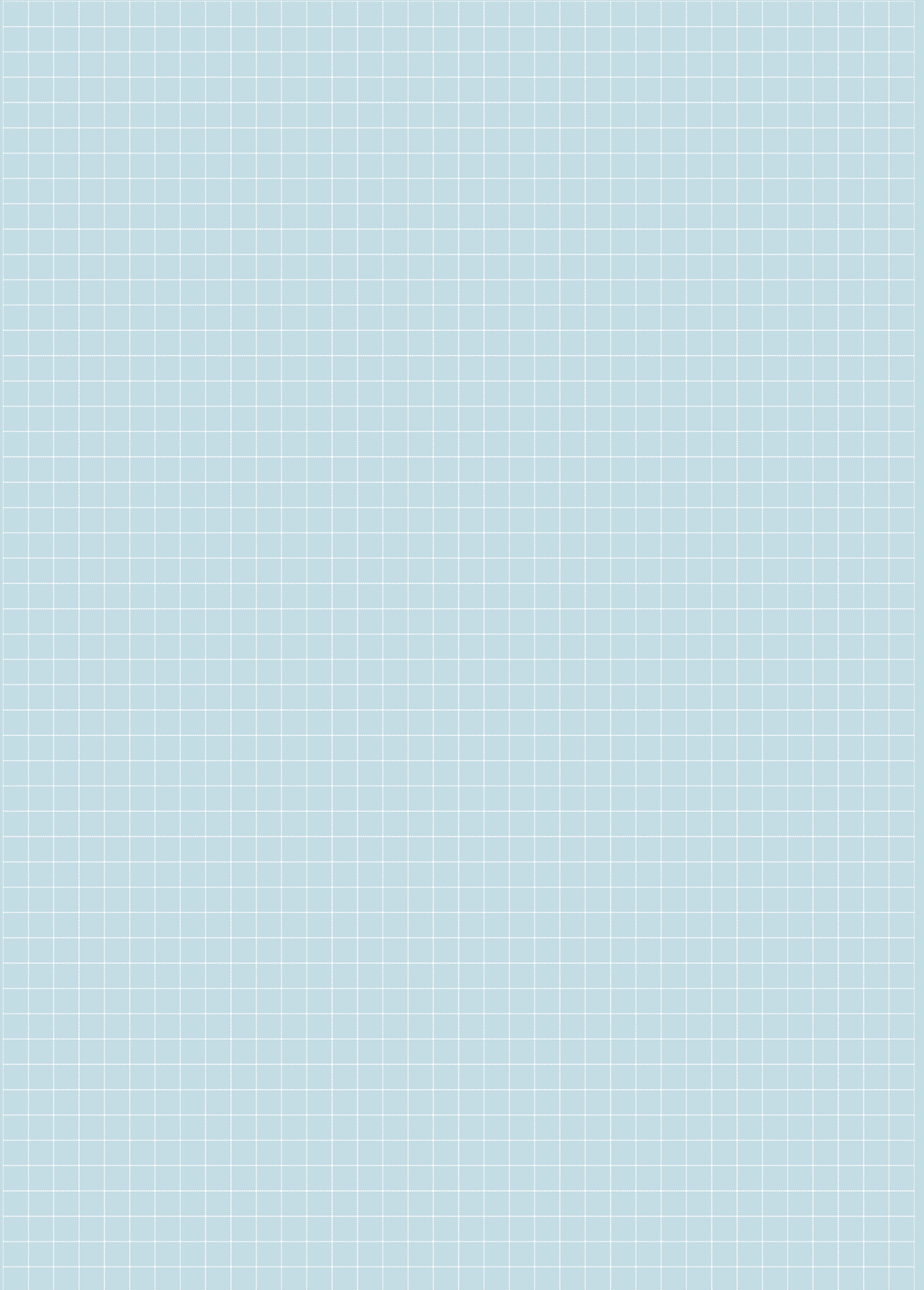
výška mreže	BR
3000 mm	650 mm
4000 mm	650 mm
5000 mm	650 mm

■ PRIESTOR PRE VODIACU LIŠTU "V"

130 mm

■ PRIESTOR PRE KONZOLU

S	330 mm
B	1450 mm
T	530 mm



- Portfólio produktov zahrňa sortiment tieniacej a bránovej techniky.

Z vonkajšieho tienia sú to **predokenné rolety** či **screenové rolety**.

Na terasu vyberajte jednu z niekoľkých typov **výsuvných markíz**.

Pre garáže odporúčame **sekcionálne** či **rolovacie vrata**.

Pre priemyselné objekty **priemyselná vrata** či **vjazdové závory**.



- Výsuvné markízy

- Předokenní rolety

- Rolovacie brány



- Sekční vrata

- Priemyselne brány

- Závory



